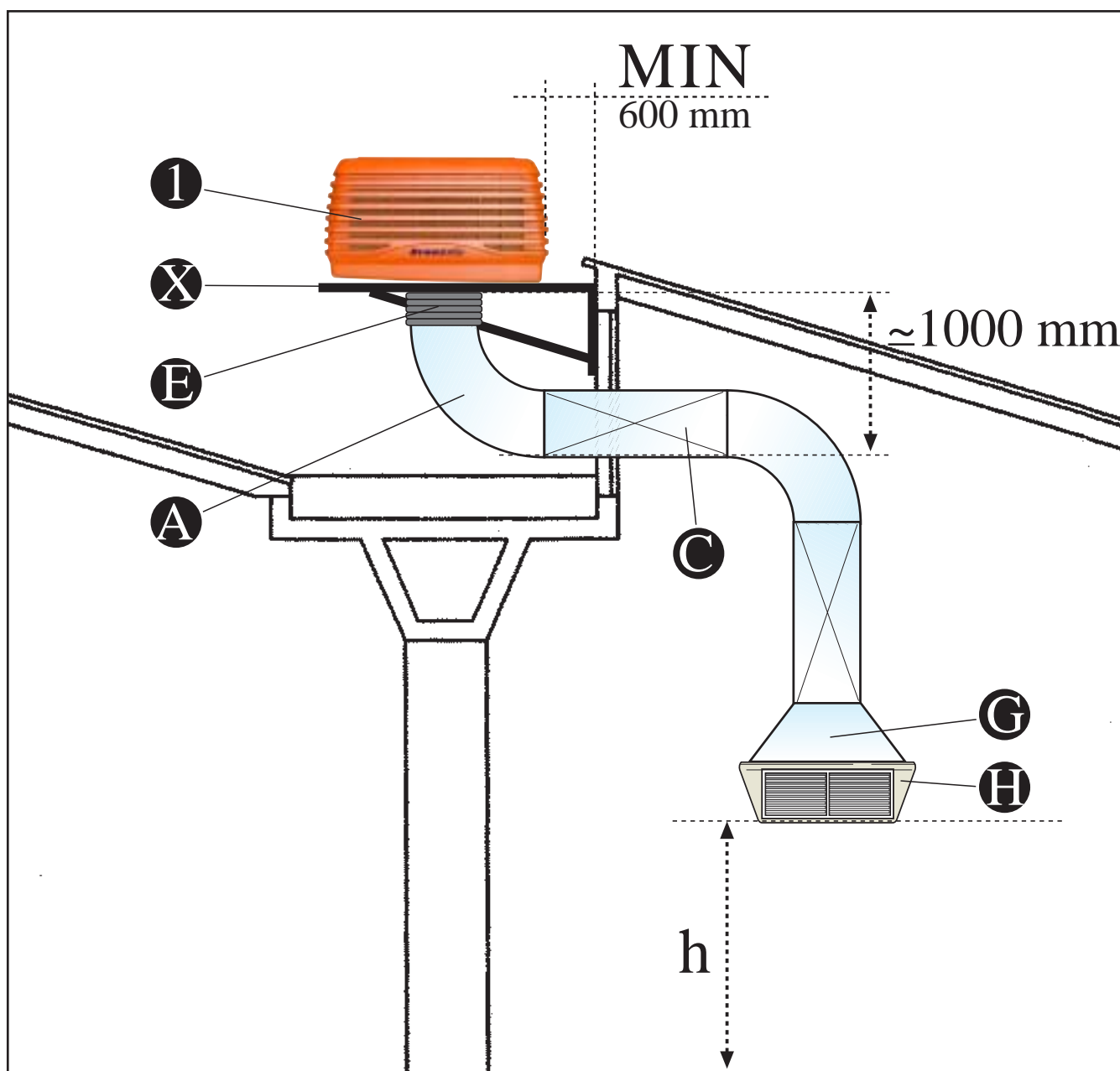


Tipologia di impianto "C"

Posizionamento e altezza h del diffusore da definire in funzione delle aperture ed ingombri interni.



Legenda elenco materiali

1 - TEAIR-EL12 .

X - Struttura di sostegno.

C - Canale di mandata aria da (L = definirsi in opera).

A - Curva 90°.

G- Raccordo adattatore Plenum.

H - Plenum (diffusore) terminale a 4 vie.

Nota: *in alternativa al gruppo G + H si può utilizzare il plenum a 4 vie in termoformato, vedi posizione 4 del listino.*

E - Antivibrante (facoltativo).