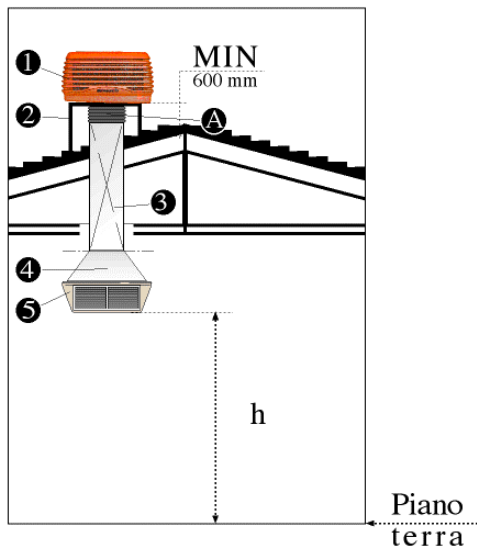


TIPOLOGIE DI IMPIANTO

Tipologia di impianto "A"

Posizionamento e altezza h del diffusore da definire in funzione delle aperture ed ingombri interni.

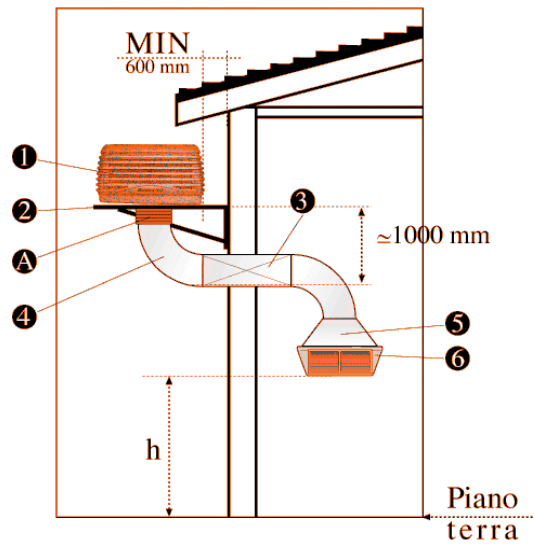


Legenda elenco materiali

- 1 - TBA550 "ITALKERO".
- 2 - Struttura di sostegno.
- A - Antivibrante (optional facoltativo).
- 3 - Canale di mandata aria da (L = definirsi in opera).
- 4 - Raccordo adattatore Plenum.
- 5 - Plenum (diffusore) terminale a 4 vie.

Tipologia di impianto "B"

Posizionamento e altezza h del diffusore da definire in funzione delle aperture ed ingombri interni.

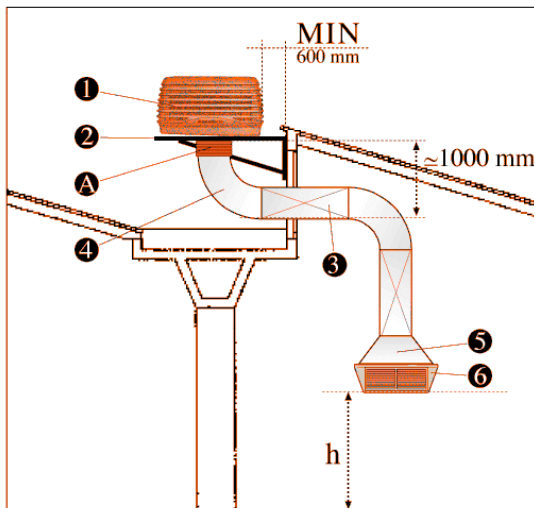


Legenda elenco materiali

- 1 - TBA550 "ITALKERO".
- 2 - Struttura di sostegno.
- 3 - Canale di mandata aria da (L = definirsi in opera).
- 4 - Curva 90°.
- 5 - Raccordo adattatore Plenum.
- 6 - Plenum (diffusore) terminale a 4 vie.
- A - Antivibrante (facoltativo).

Tipologia di impianto "C"

Posizionamento e altezza h del diffusore da definire in funzione delle aperture ed ingombri interni.

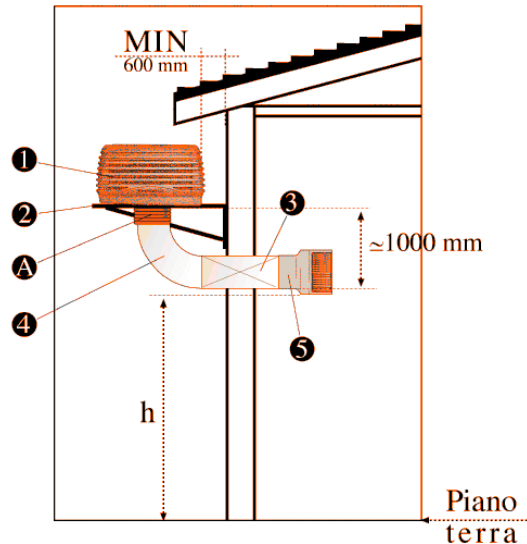


Legenda elenco materiali

- 1 - TBA550 "ITALKERO".
- 2 - Struttura di sostegno.
- 3 - Canale di mandata aria da (L = definirsi in opera).
- 4 - Curva 90°.
- 5 - Raccordo adattatore Plenum.
- 6 - Plenum (diffusore) terminale a 4 vie.
- A - Antivibrante (facoltativo).

Tipologia di impianto "D"

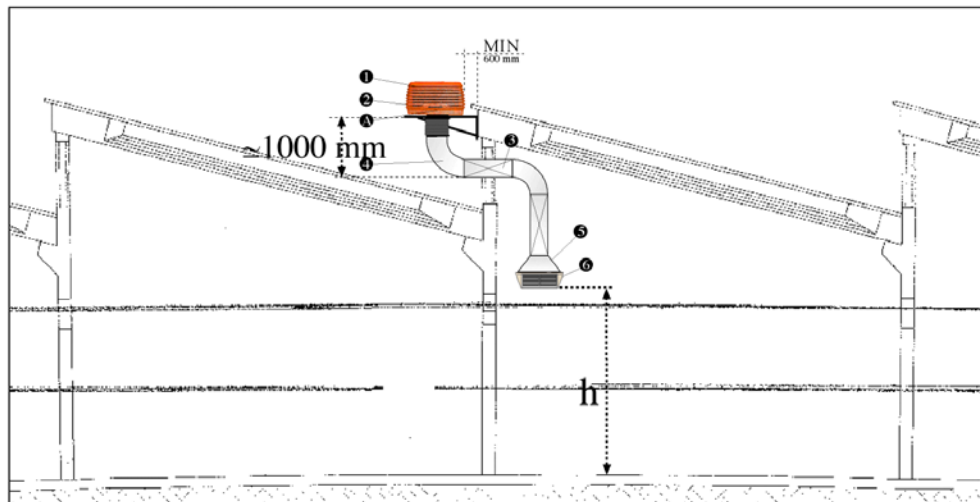
Posizionamento e altezza h del diffusore da definire in funzione delle aperture ed ingombri interni.



Legenda elenco materiali

- 1 - TBA550 "ITALKERO".
- 2 - Struttura di sostegno.
- 3 - Canale di mandata aria da (L = definirsi in opera).
- 4 - Curva 90°.
- 5 - Plenum (diffusore) terminale a 2 vie.
- A - Antivibrante (facoltativo).

Tipologia di impianto "E"

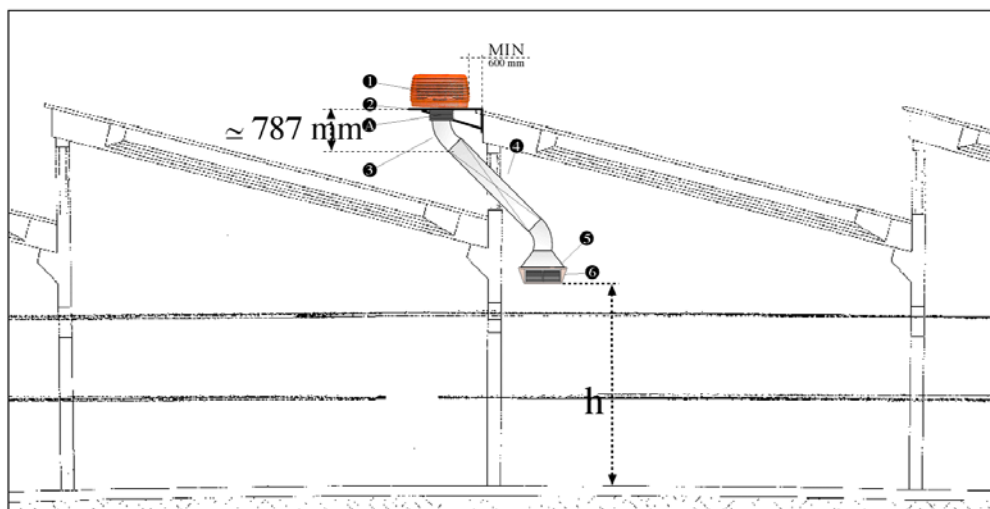


Legenda elenco materiali

- 1 - TBA550 "ITALKERO".
- 2 - Struttura di sostegno.
- A - Antivibrante (optional facoltativo).
- 3 - Canale di mandata aria da (L = definirsi in opera)
- 4 - Curva 90°.
- 5 - Raccordo adattatore
- 6 - Plenum a (diffusore) terminale a 4 vie

Posizionamento e altezza h del diffusore da definire in funzione delle aperture ed ingombri interni.

Tipologia di impianto "F"



Legenda elenco materiali

- 1 - TBA550 "ITALKERO".
- 2 - Struttura di sostegno.
- A - Antivibrante (optional facoltativo).
- 3 - Curva 45°.
- 4 - Canale di mandata aria da (L = definirsi in opera).
- 5 - Raccordo adattatore
- 6 - Plenum a (diffusore) terminale a 4 vie

Posizionamento e altezza h del diffusore da definire in funzione delle aperture ed ingombri interni.